

PoE 용 낙뢰/써지 보호기 [LSP-10KP]



LSP-10KP 는 PoE 를 통해 전원을 공급 받는 장비가 외부로부터 유입되는 낙뢰 및 써지 과전압을 방지하는데 사용됩니다.

Application

- ❖ IEEE 802.11 a/b/g /N AP, RFLINK 무선LAN 브리지, 무선 MESH 장비
- ❖ Mid-span 멀티포트 PoE 공급 장치, 단말기 호환
- ❖ WIFI, WiMAX systems, TETRA 무전기 시스템, 기타 무선장치
- ❖ IP Internet 전화기 / IP Network SD HD 카메라 / IP 비디오 코덱
- ❖ 그외 일반 이더넷 또는 PoE 로 전원을 공급받는 모든 장치

설치 시방

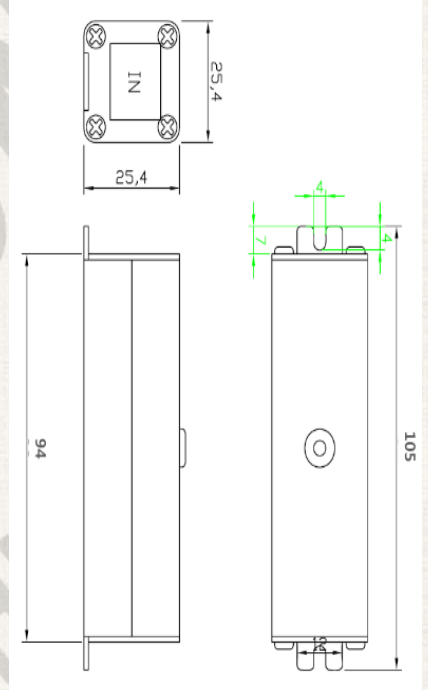
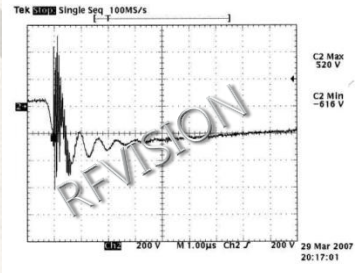
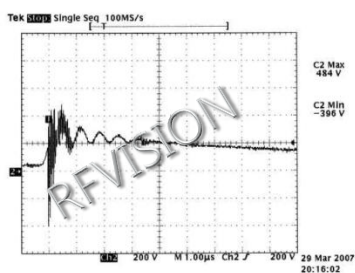
- ❖ PoE 의 P+DATA OUT 포트와 LSP-10KP IN 포트를 UTP 케이블로 연결
- ❖ LSP-10KP OUT 포트는 해당 장비의 IN 포트에 연결 (양 방향 네트워킹)
- ❖ 접지는 함체 등 금속부분에 체결, 공통접지 사용

다이렉트 케이블(Direct Cable)



다이렉트 케이블은 위 그림과 같이 케이블을 동일하게 흰 주황/주황/흰 녹/파랑/흰파랑/녹/흰갈/갈색으로 연결한다.

TEST SHEET 왼쪽 : +6kV 인가, 오른쪽 : -6kV 인가



LSP-10KP 사양

동작 전원	Data 5V / PoE 전원 48V, 24V, 12V
Clamping Voltage (제한 전압)	Data 7.5V (Pin 1,2,3,6) / PoE 70V (Pin 4,5,7,8)
Max. Surge Discharge Current (최대 순간 방전 전류)	10KA (8/20uS)
Peak Pulse Current (최대 순간 전류)	100 A (10/1000uS)
서지 보호 UTP 케이블 PIN 수	UTP 8핀 (데이터 : 1,2,3,6 PoE 전원 : 4,5,7,8)
서지 보호 모드 (Protection Mode)	Differential & Common Mode (Line to Line, Line to Ground)
절연 저항 값 (Insulation Resistance)	> 1000 M Ohm
Max. Shunt Capacitance	< 25pF
Data Rate	100 Mbps (Fast Ethernet)
Response Time	< 5 nS
동작 온도 / 습도	-20 ~ + 60 °C / 0% ~ 95% (비 응결 상태)
사이즈 (WDH) / 무게	105 x 25.4 x 25.4 mm / 68g
접지 케이블	16AWG (함체 등 금속 접지 필요)